

SOUDAFRAME^{SWI}

SOUDAL

INSTRUKCJA MONTAŻU

SOUDAFRAME SWI



PROJEKTOWANIE, INSTALACJA I USZCZELNIANIE
Łatwiej, szybciej, bezpieczniej!

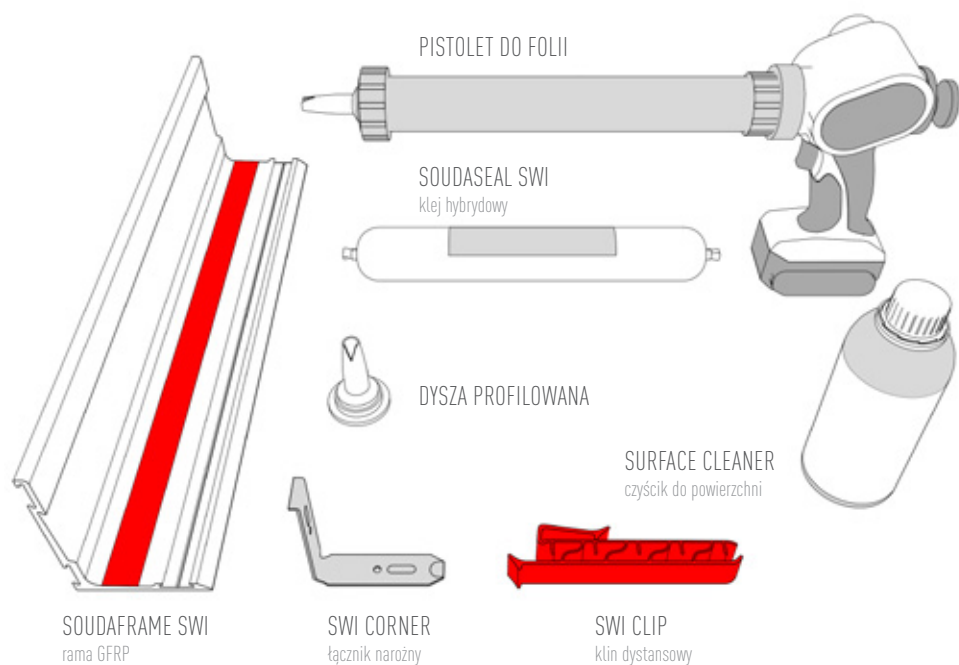


SWI
SOUDAFRAME





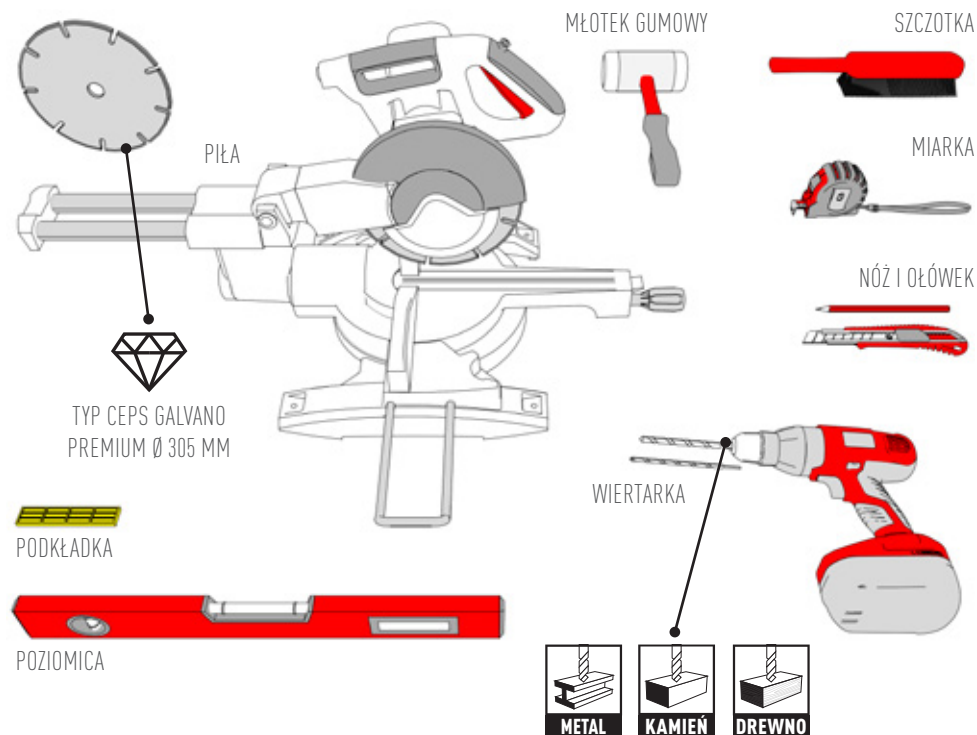
PRODUKTY SOUDAL



OPCJONALNIE



NARZĘDZIA



WKRETY*

WKRETY DO ŁĄCZNIKÓW NAROŻNYCH



FPS-FPB 4,2 X 13 ZPF 1000

WKRETY DO MONTAŻU OKNA



FFS7.5 X 132 T30

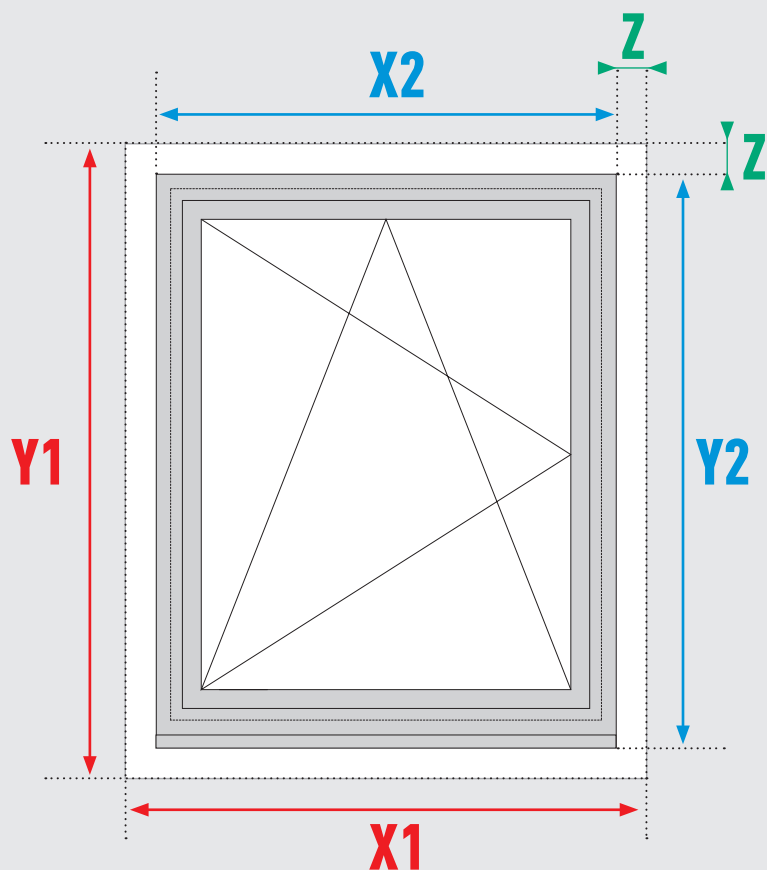
KOŁKI DO MONTAŻU RAMY



SXR 10 X 80 FUS

* Należy postępować zgodnie z aktualnymi instrukcjami montażu producenta okna / wkrętów, aby wybrać odpowiednie wkręty.

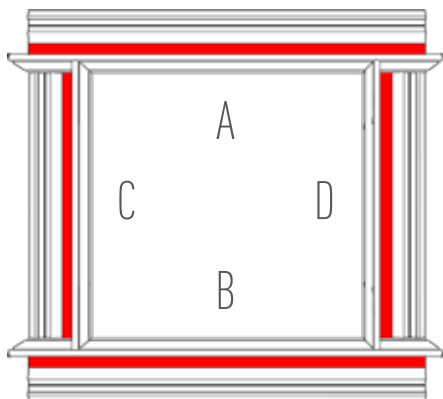
POMIAR



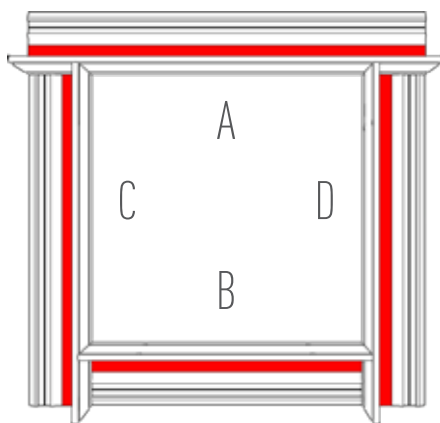
OTWÓR W ŚCIANIE = $X1 \times Y1$
ROZMIAR OKNA = $X2 \times Y2$
SZCZELINA = $Z = 15 - 25 \text{ mm}$

POMIAR

WARIANT 1



WARIANT 2



OPCJA 1: ZACZNIJ OD WIELKOŚCI OTWORU

$$A = B = X1 + 190 \text{ mm}$$

$$C = D = Y1$$

$$A = X1 + 190 \text{ mm}$$

$$B = X1$$

$$C = D = Y1 + 95 \text{ mm}$$

OPCJA 2: ZACZNIJ OD ROZMIARU OKNA

$$A = B = X2 + (2 \times Z) + 190 \text{ mm}$$

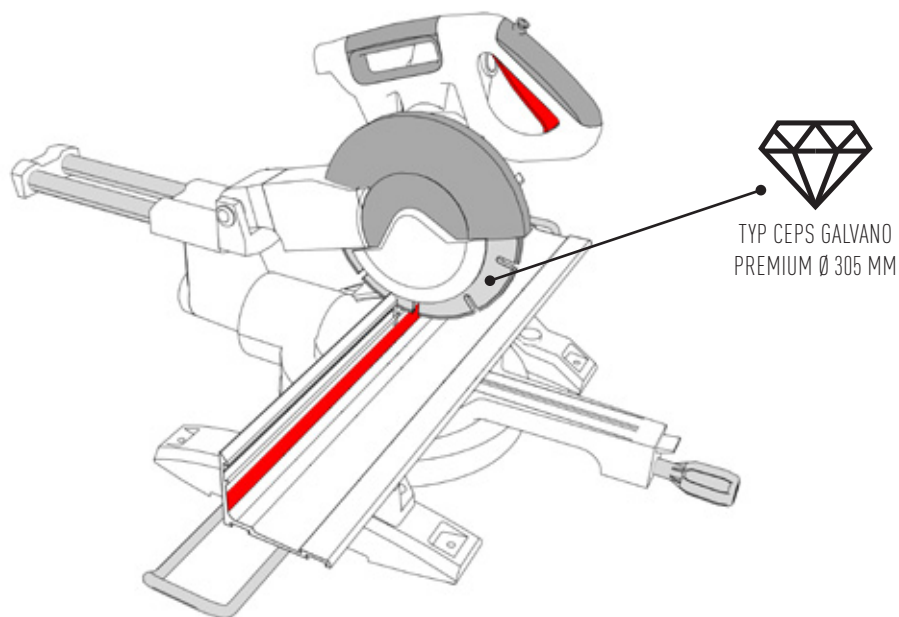
$$C = D = Y2 + (2 \times Z)$$

$$A = X2 + (2 \times Z) + 190 \text{ mm}$$

$$B = X2 + (2 \times Z)$$

$$C = D = Y2 + 95 \text{ mm}$$

CIĘCIE NA WYMIAR



ŚRODKI OCHRONY OSOBISTEJ



OKULARY
OCHRONNE



MASKA
PRZECIWPYŁOWA



OCHRONA
USZU



RĘKAWICZKI



POMIESZCZENIE
WENTYLOWANE

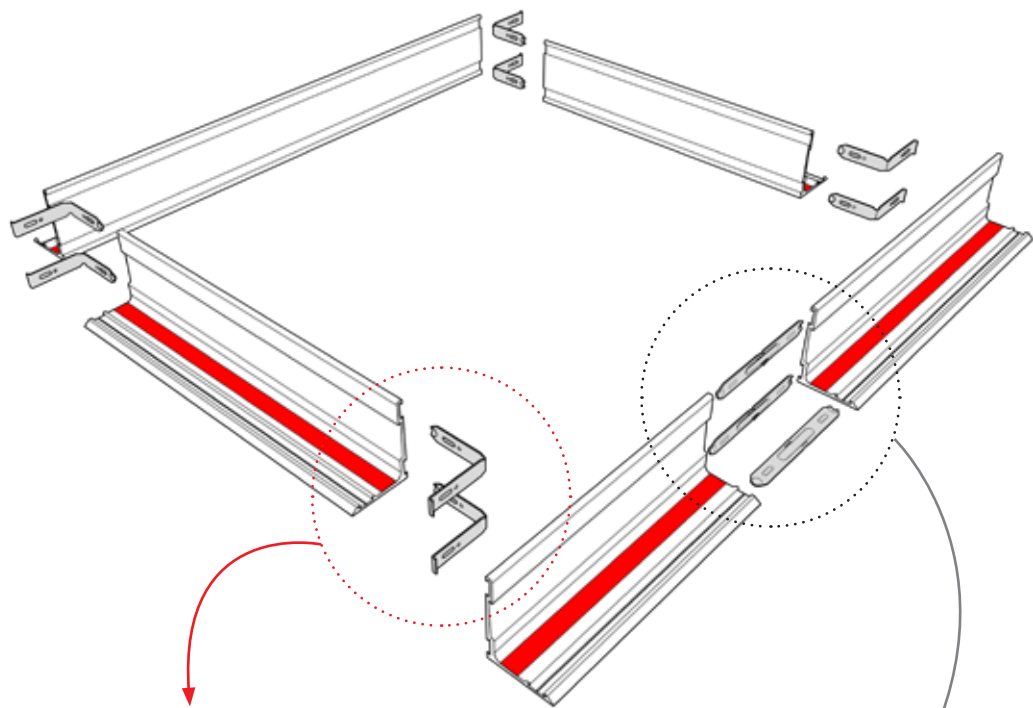


ODKURZACZ

MONTAŻ RAMY



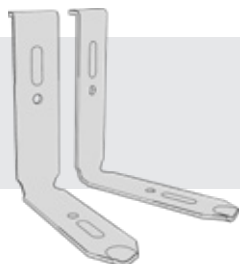
PŁASKIE PODŁOŻE



ŁĄCZENIE NAROŻY:
2 X SWI CORNER

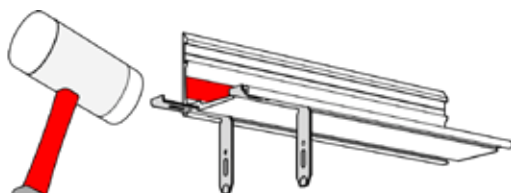
OPCJONALNE / **WYDŁUŻENIE:**
3 X SWI LINK

MONTAŻ RAMY

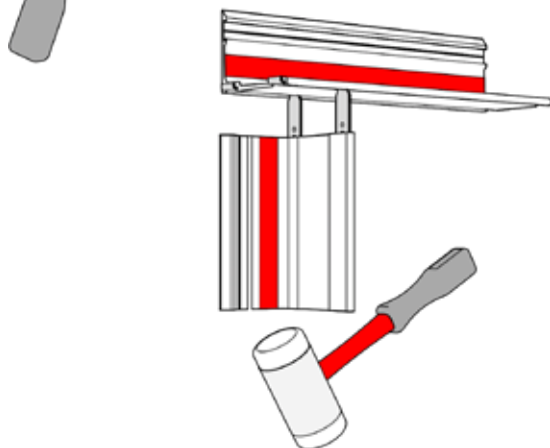


2 X SWI CORNER

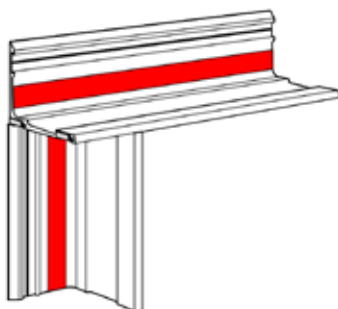
KROK 1



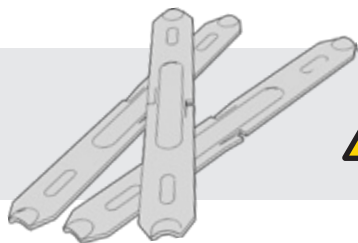
KROK 2



KROK 3

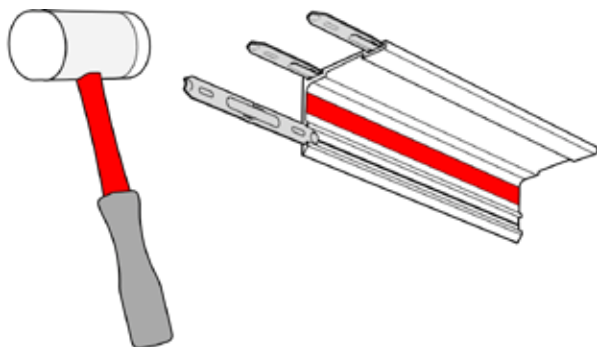


PRZEDŁUŻENIE (OPCJONALNE)

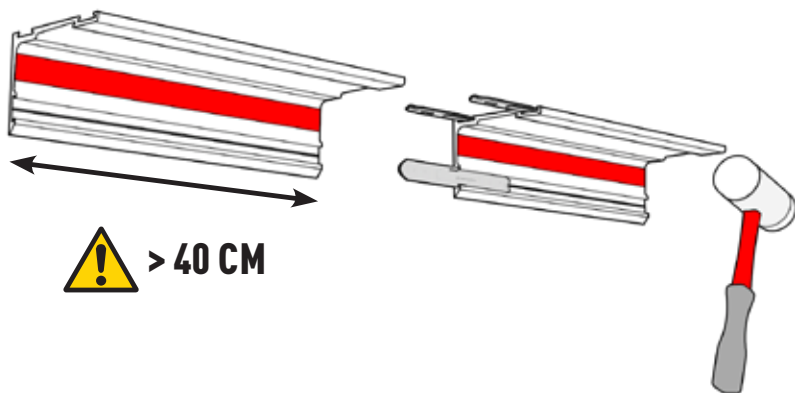


3 X SWI LINK

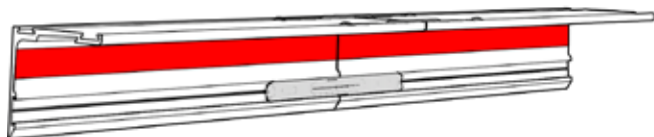
KROK 1



KROK 2



KROK 3

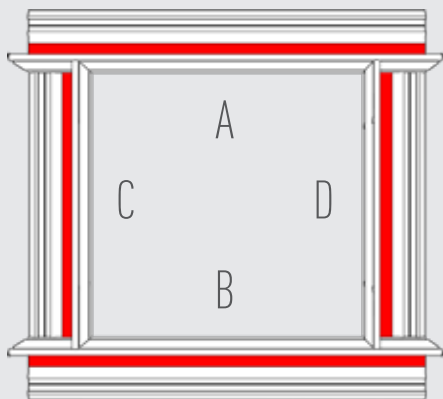


MONTAŻ RAMY

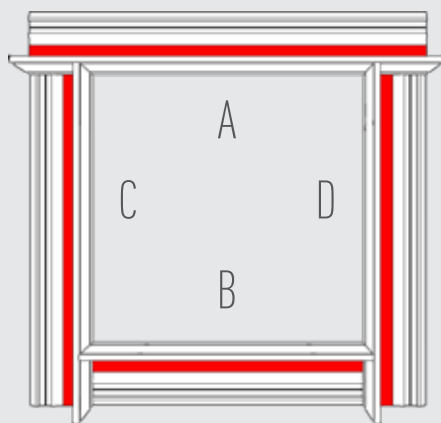


PŁASKIE PODŁOŻE

OPCJA 1

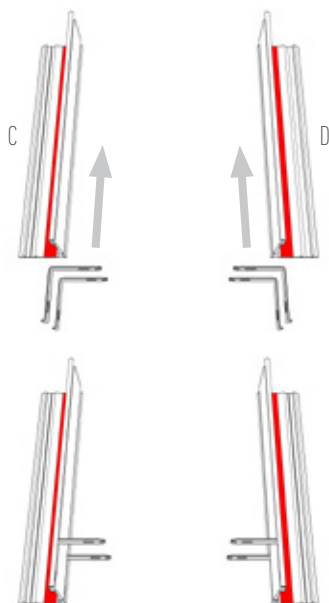
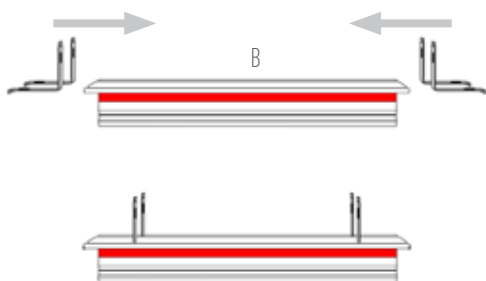


OPCJA 2



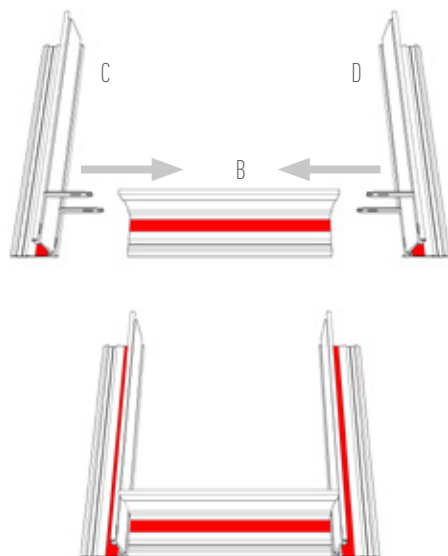
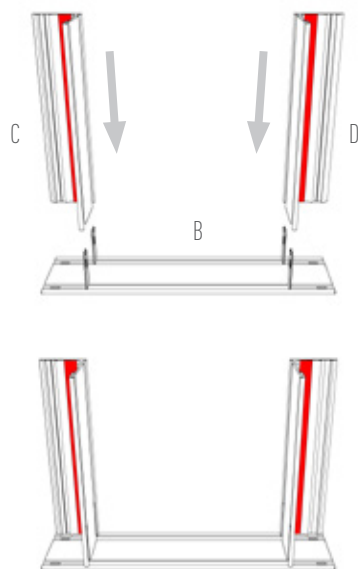
KROK 1

4 X SWI CORNER



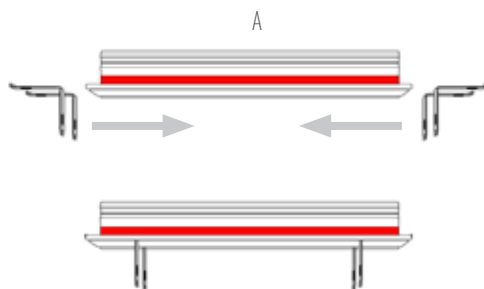
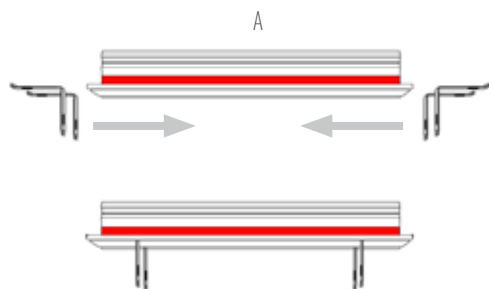
MONTAŻ RAMY

KROK 2



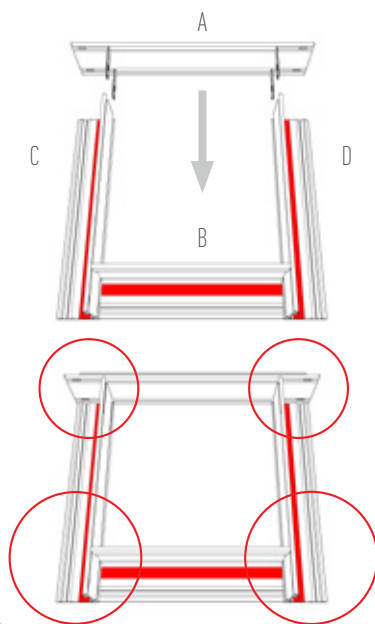
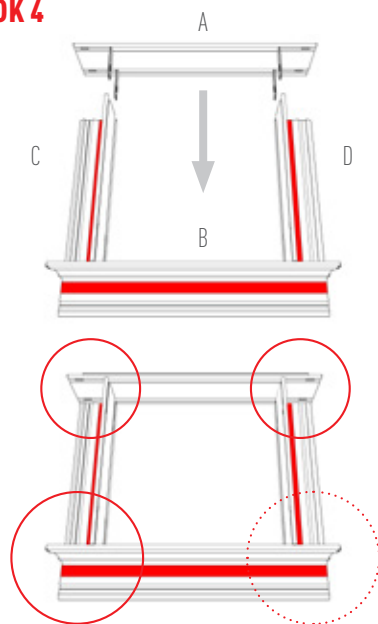
KROK 3

4 X SWI CORNER

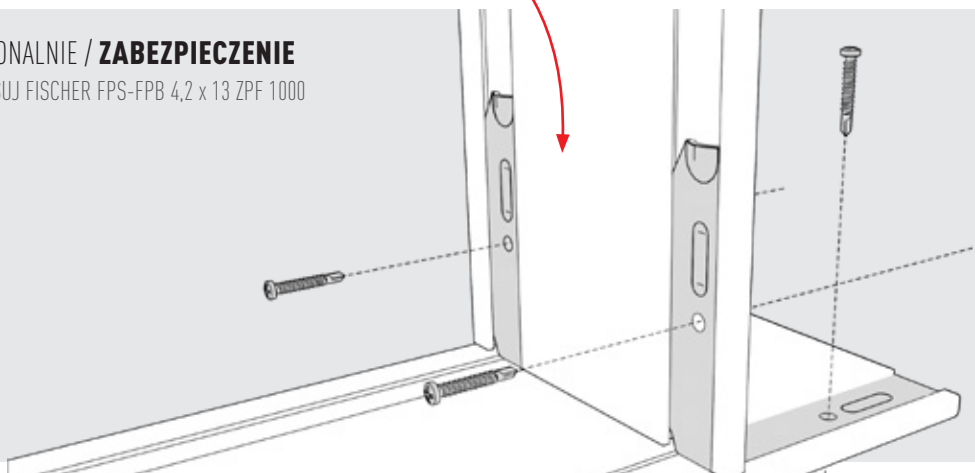


MONTAŻ RAMY

KROK 4



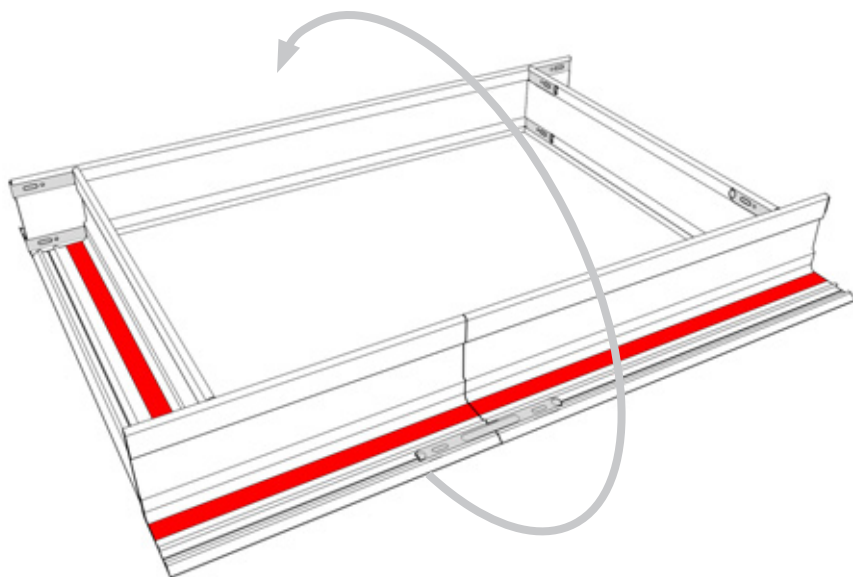
OPCJONALNIE / **ZABEZPIECZENIE**
ZASTOSUJ FISCHER FPS-FPB 4,2 x 13 ZPF 1000



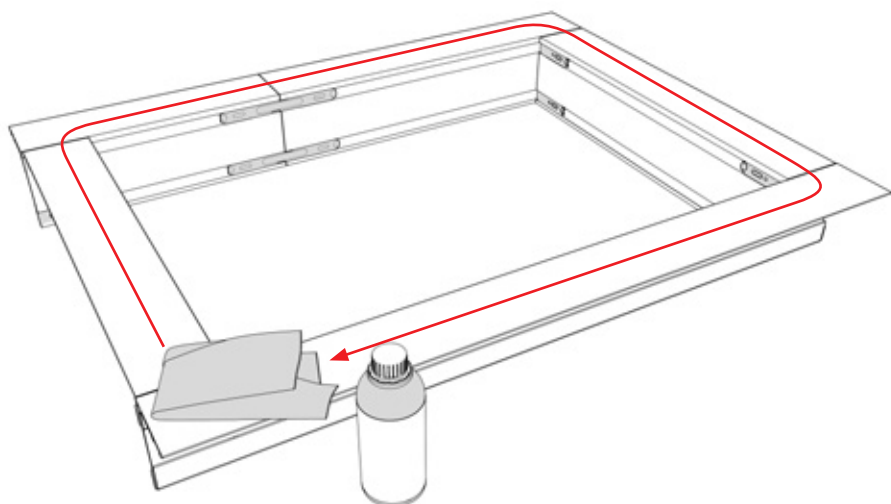
RC2 & RC3: OBOWIĄZKOWO ZABEZPIECZ 4 NAROŻA (ANEKS 1)

PRZYGOTOWANIE RAMY

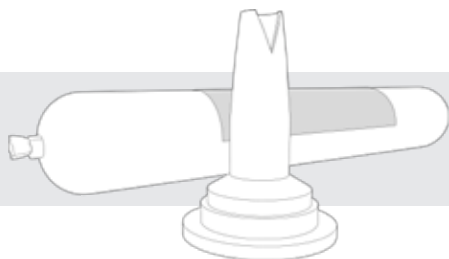
OBRÓĆ RAMĘ



WYCZYŚĆ STOSUJĄC SODAL SURFACE CLEANER

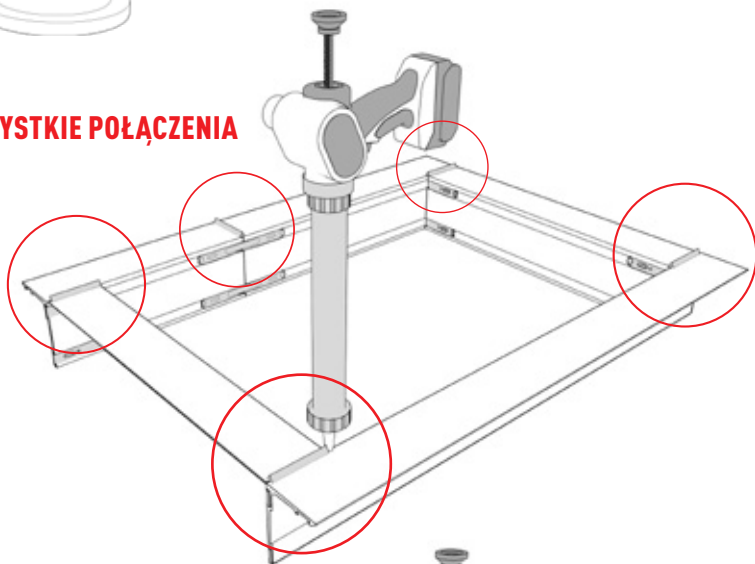


APLIKACJA SOUDASEAL SWI

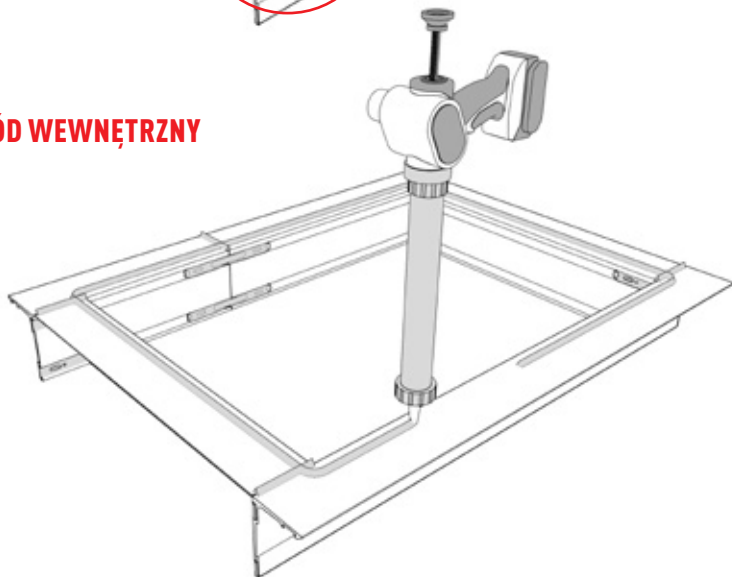


**UŻYWAJ TYLKO SOUDASEAL SWI
Z DYSZĄ PROFILOWANĄ**
1 KISZKA 600 ML = 7 M = RAMA 3,5 M

KROK 1: WSZYSTKIE POŁĄCZENIA

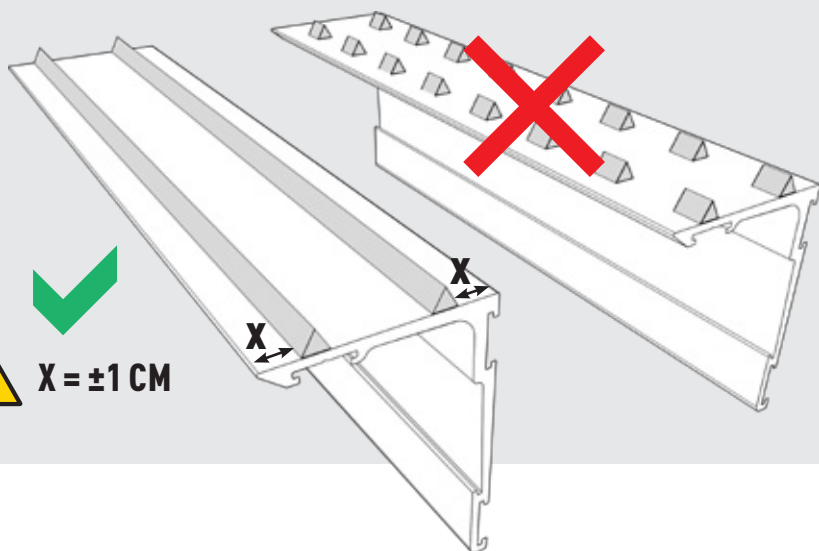
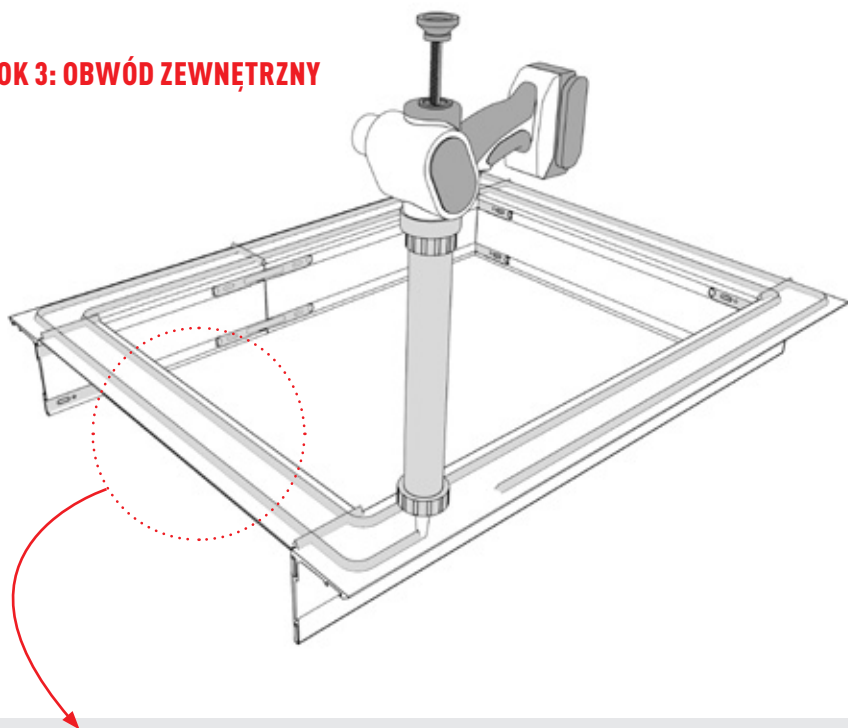


KROK 2: OBWÓD WEWNĘTRZNY



APLIKACJA SOUDASEAL SWI

KROK 3: OBWÓD ZEWNĘTRZNY



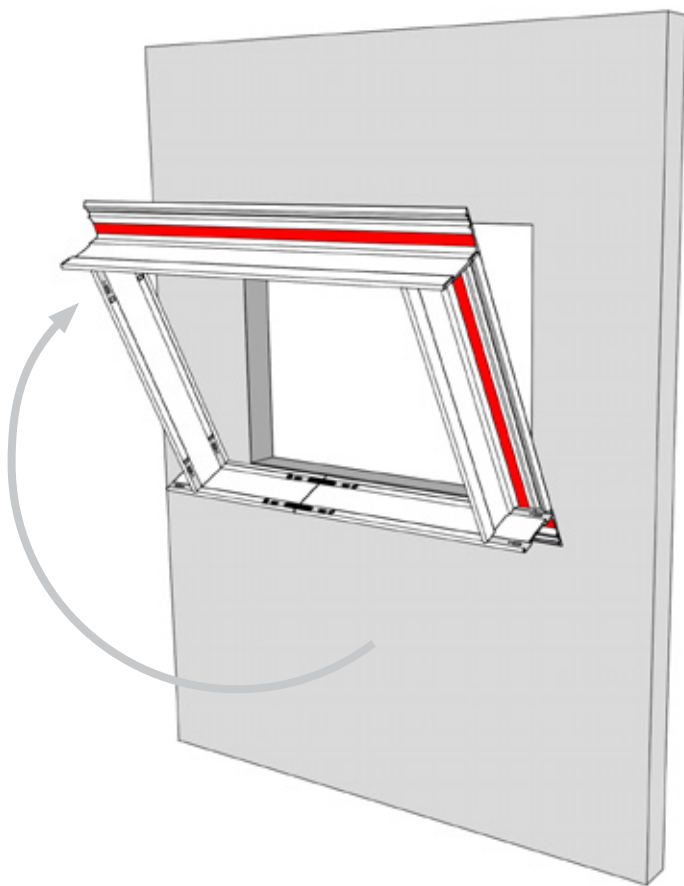
$X = \pm 1 \text{ CM}$

MONTAŻ RAMY W OTWORZE OKIENNYM



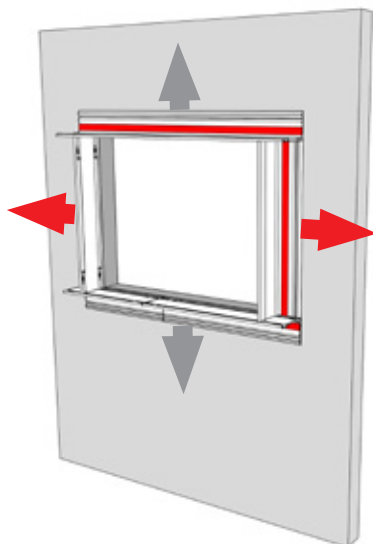
**OCZYŚĆ POWIERZCHNIĘ ŚCIANY,
DO ZAGRUNTOWANIA ZASTOSUJ PRIMER 150**

KROK 1: UMIEŚĆ RAMĘ NA ŚCIANIE I MOCNO DOCIŚNIJ

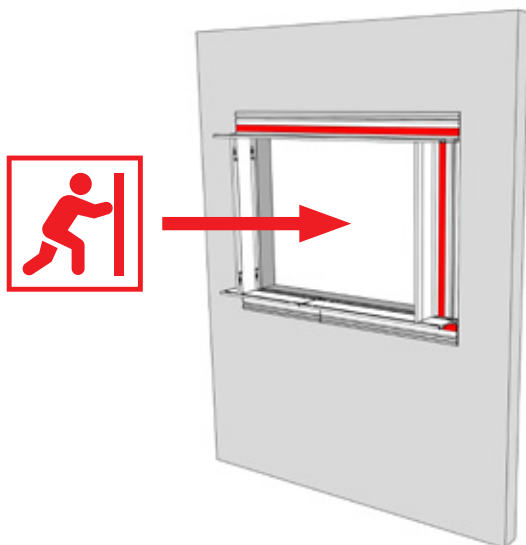


MONTAŻ RAMY W OTWORZE OKIENNYM

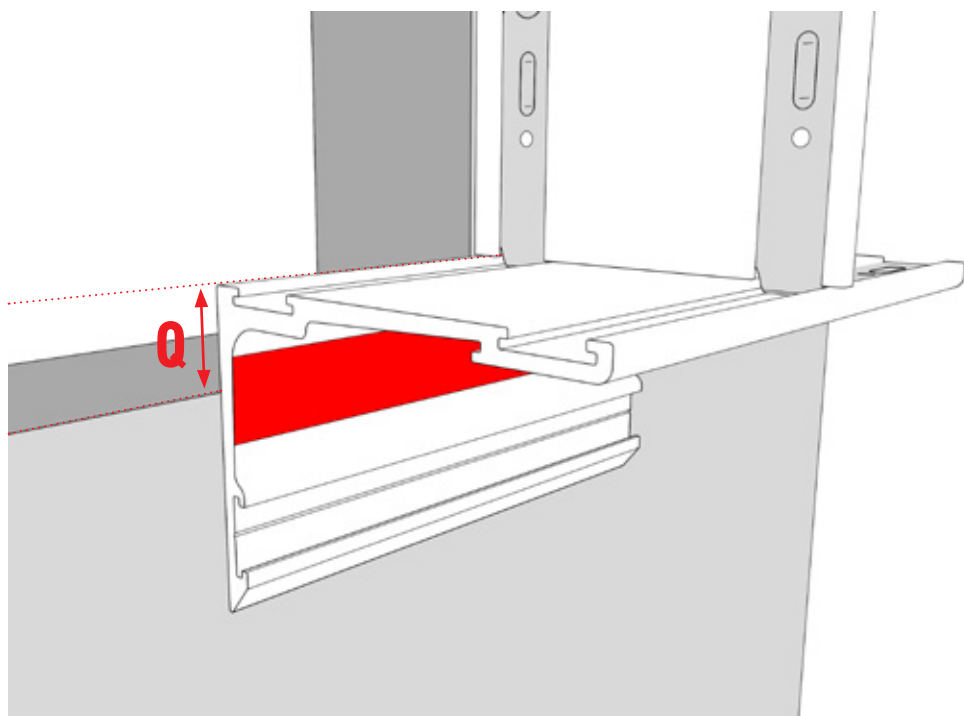
KROK 2: PRZESUŃ DO TYŁU I DO PRZODU, W GÓRĘ I W DÓŁ, ABY ROZPROWADZIĆ KLEJ



KROK 3: DOCIŚNIJ MOCNO



MONTAŻ / WYRÓWNIANIE



$Q \leq 0.5 \text{ CM}$



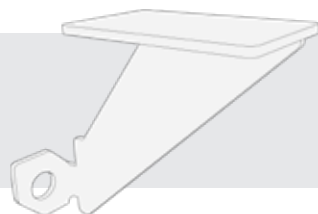
$0.5 \text{ CM} < Q \leq 2 \text{ CM}$
 $2 \text{ CM} < Q \leq 4 \text{ CM}$



UŻYJ WSPORNIKA



UŻYJ WSPORNIKA
OBNIŻ WYTRZYMAŁOŚĆ O 25%



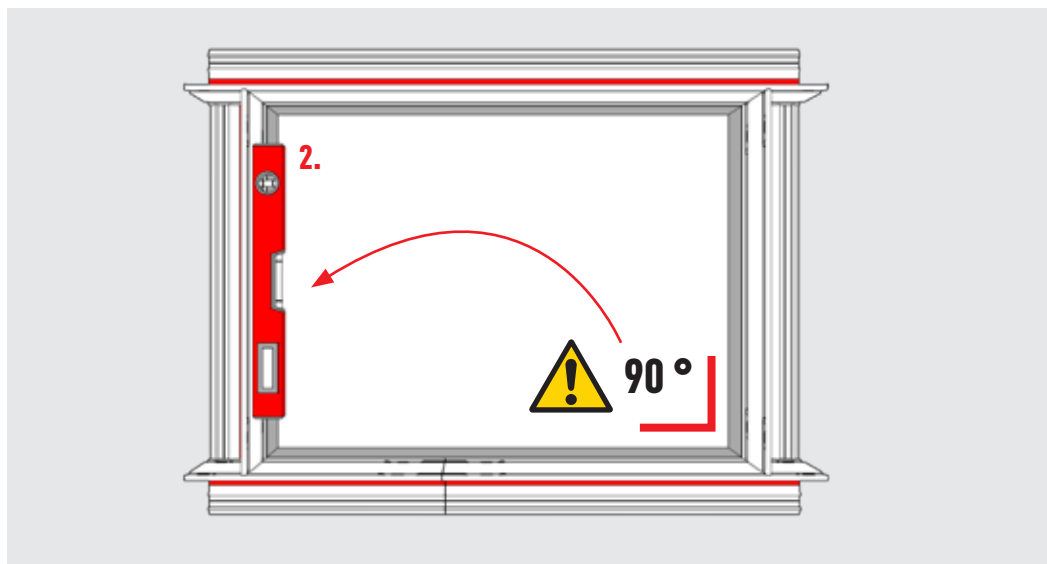
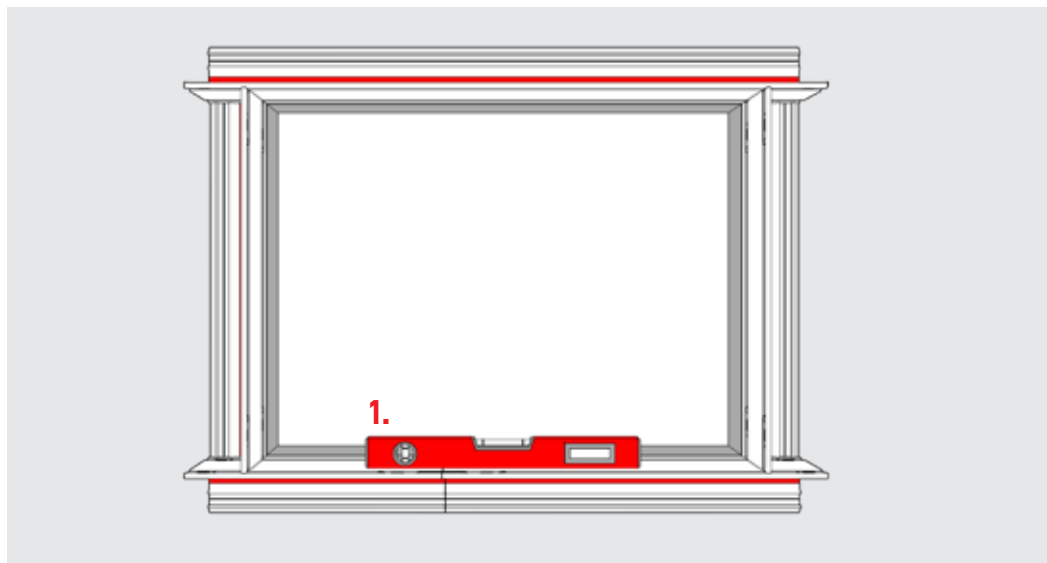
$Q > 4 \text{ CM}$



ZŁÓŻ NOWĄ RAMĘ

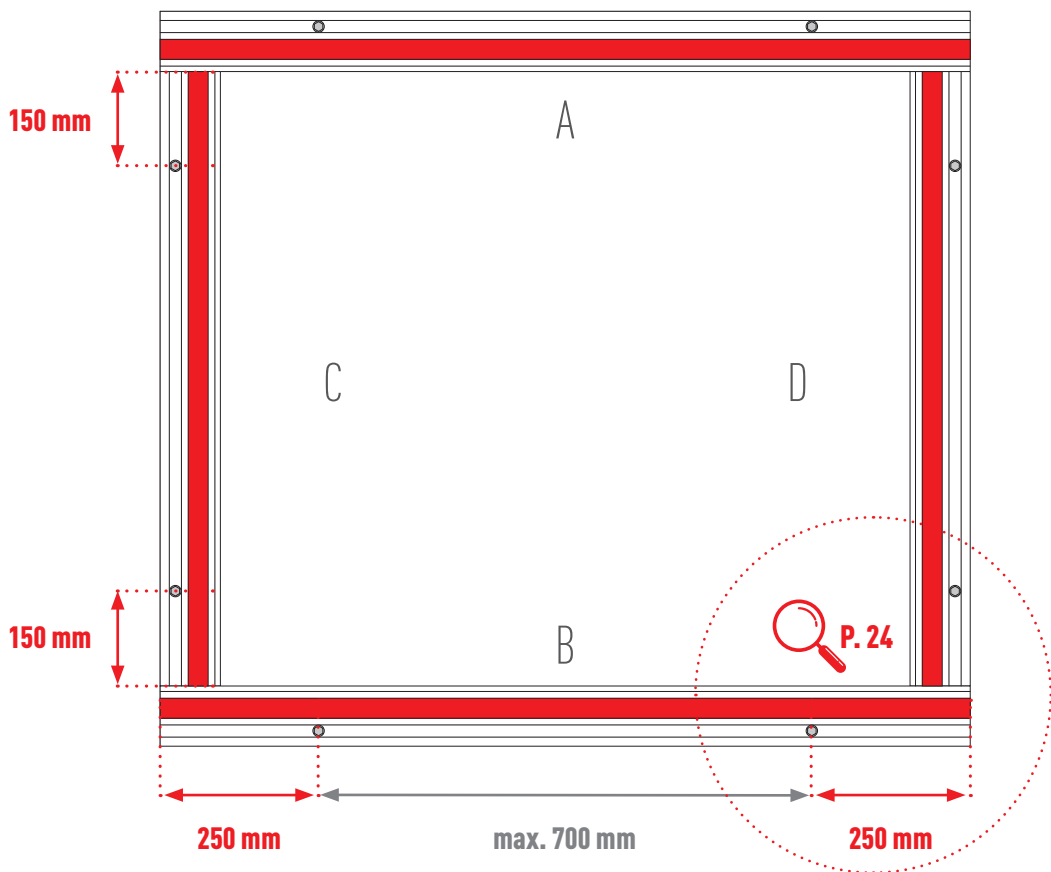
MONTAŻ / WYRÓWNIANIE

KROK 4: WYPOZIOMUJ I UPEWNIJ SIĘ, ŻE KĄTY WYNOSZĄ 90°



PRZYKRĘCANIE RAMY

KROK 1: ODMIERZ



**A, B, C, D: CO NAJMNIJ 2 KOŁKI MOCUJĄCE NA ELEMENT
DODATKOWY KOŁEK MOCUJĄCY DLA B > 700 MM**

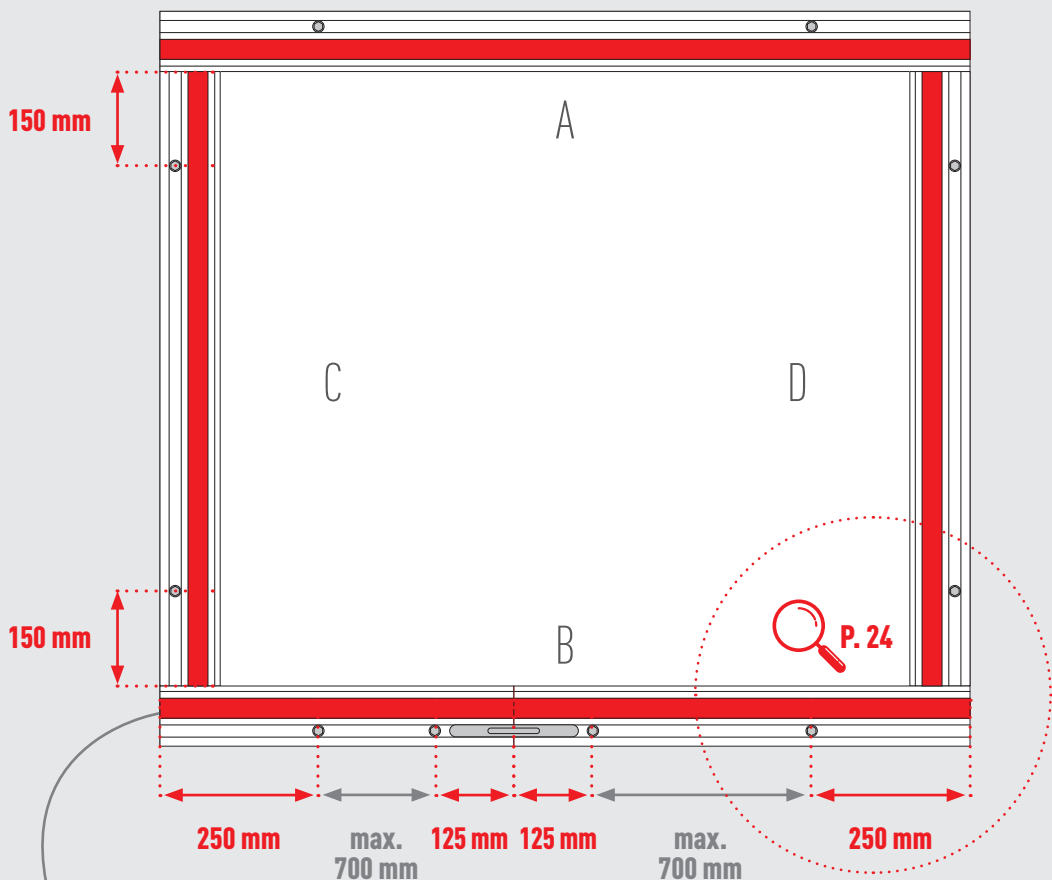


RC2 & RC3*: MAX. 700 MM POMIĘDZY WSZYSTKIMI KOŁKAMI MOCUJĄCYMI (ANEKS 1)
*DLA RC3: WYMIARY OKNA $\leq 800 \times 800$ MM \rightarrow OBOWIĄZKOWO UŻYJ WSPORNIKÓW

PRZYKRĘCANIE RAMY



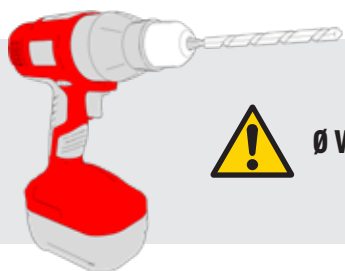
PRZEDŁUŻENIE: CO NAJMNIEJ 2 KOŁKI MOCUJĄCE NA ELEMENT



POMOC POMIAROWA: 50 MM OZNACZENIA

PRZYKRĘCANIE RAMY

KROK 2: WYWIERĆ DZIURY*

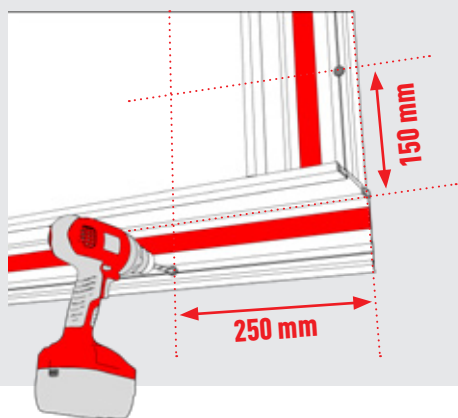


Ø WIERTŁA - 10 MM

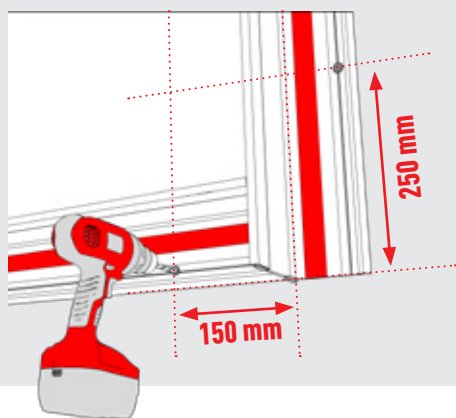


* W przypadku podłoży drewnianych: nawierć ramę wiertłem do metalu, a następnie wiertłem do drewna.

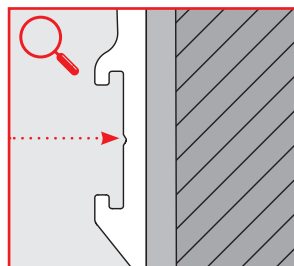
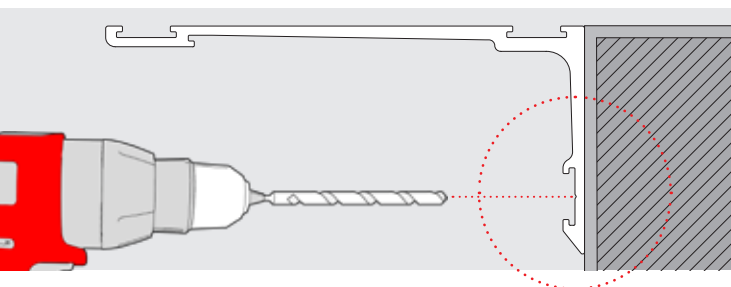
WARIANT 1



WARIANT 2

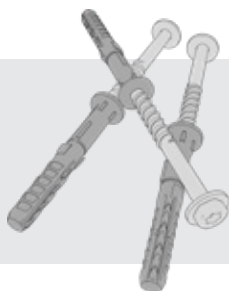


WIERĆ WE WSKAZANYM MIEJSCU!



PRZYKRĘCANIE RAMY

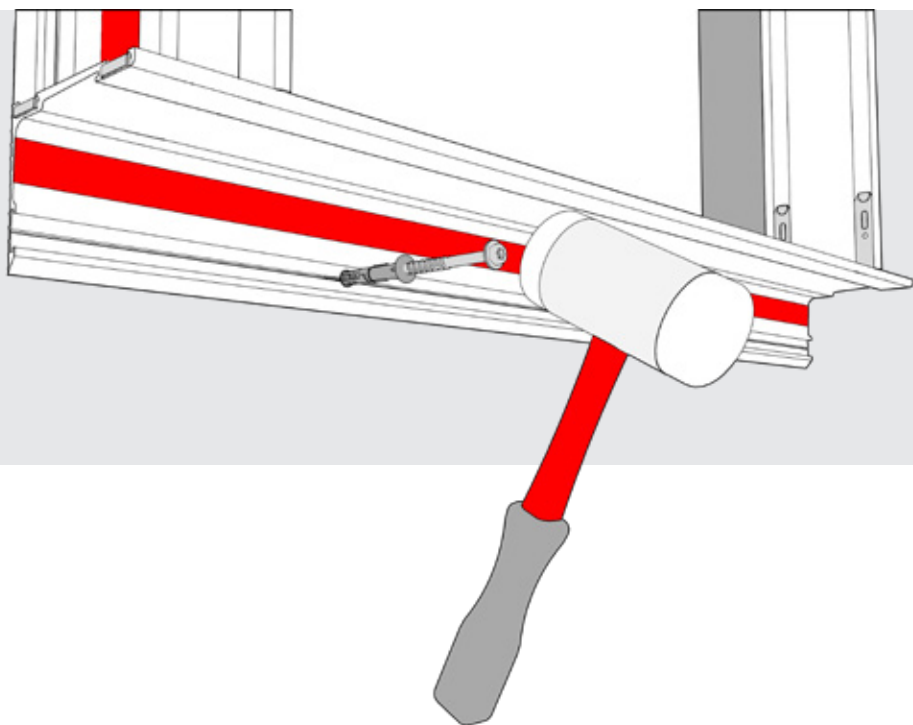
KROK 3: UMIEŚĆ KOŁKI MOCUJĄCE**



PODŁOŻA MINERALNE:
UŻYJ FISCHER SXR 10 X 80 FUS

DREWNO:
UŻYJ SFS HT-T-FH-FT-10X80

** Należy postępować zgodnie z aktualnymi instrukcjami montażu producenta kołków mocujących.



SWI SUPPORT / MAKSYMALNE OBCIĄŻENIE

MAX. WYTRZYMAŁOŚĆ

STANDARD (BEZ WSPORNIKÓW) Z 2 WSPORNIKAMI / m



T90	787 kg/m	-
T130	222 kg/m	629 kg/m
T160	130 kg/m	500 kg/m
T200	61 kg/m	375 kg/m

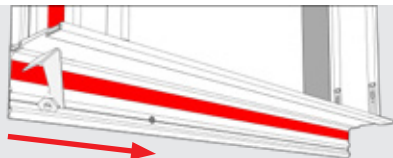


1 DODATKOWY WSPORNIK / m
= + 50 kg/m

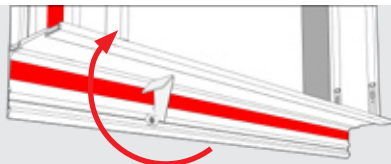


WYMAGANA OCHRONA PRZED UPADKIEM
→ ZASTOSUJ WSPORNIK (ANEKS 2)

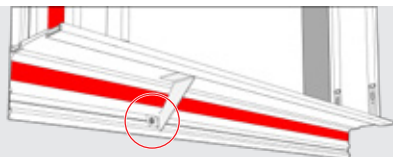
KROK 1: WSUŃ



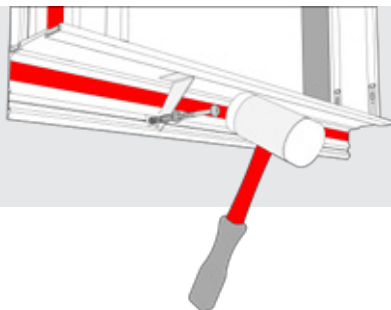
KROK 2: OBRÓĆ



KROK 3: WYRÓWNAJ

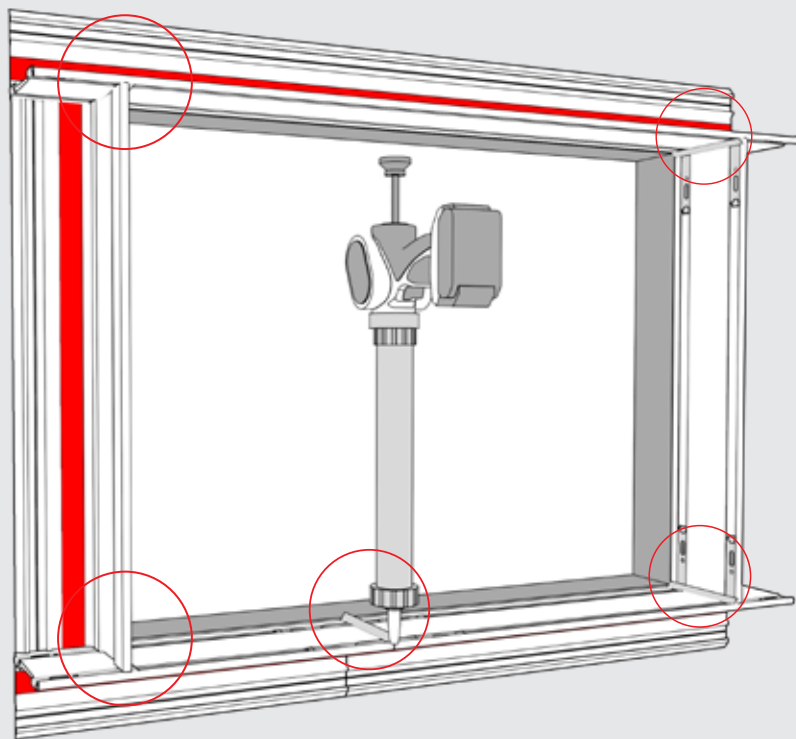


KROK 4: UMIEŚĆ KOŁKI MOCUJĄCE

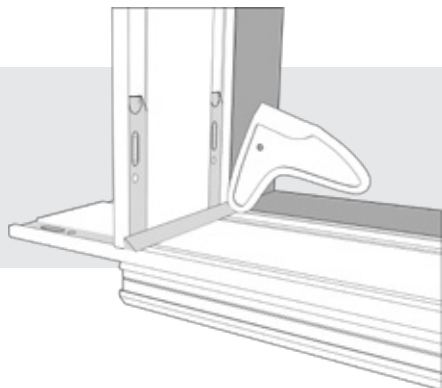


APLIKACJA SOUDASEAL SWI

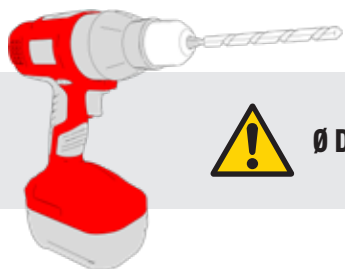
USZCZELNIJ WSZYSTKIE NAROŻA I POŁĄCZENIA



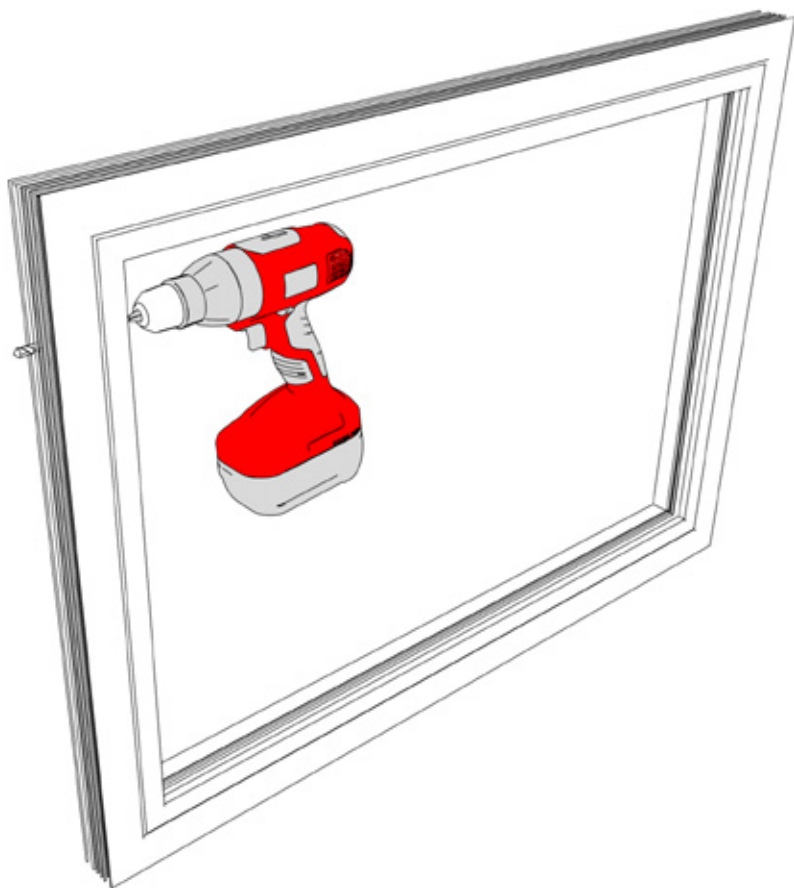
**UŻYJ SZPATUŁY
WYGŁADZAJĄCEJ
(NP. SOUDAGLATT) DLA
LEPSZYCH REZULTATÓW**



WYKONANIE OTWORÓW W RAMIE OKNA



Ø DOPASOWANA DO WKRĘTÓW



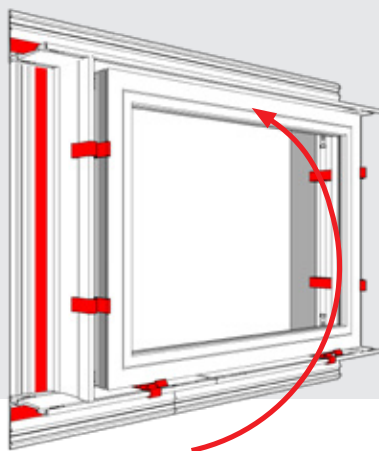
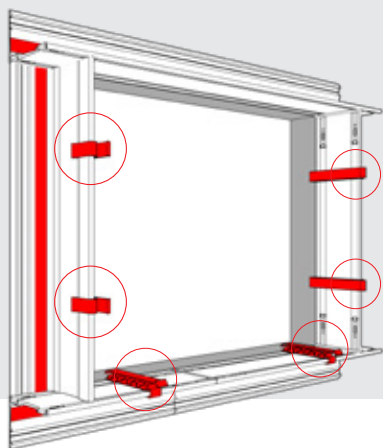
INSTALACJA OKNA W RAMIE



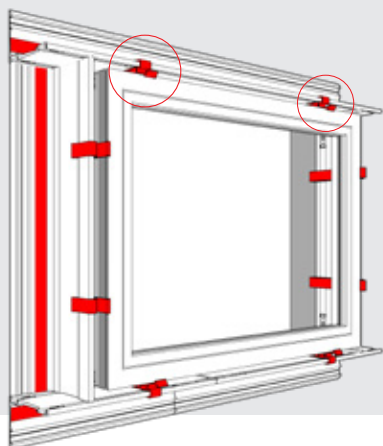
UŻYJ KLINÓW DYSTANSOWYCH SWI CLIP

KROK 1: PRZESUŃ KLINY NA RAMIE

KROK 2: WSTAW RAMĘ OKNA

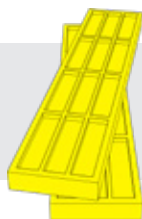


KROK 3: WSUŃ POZOSTAŁE KLINY



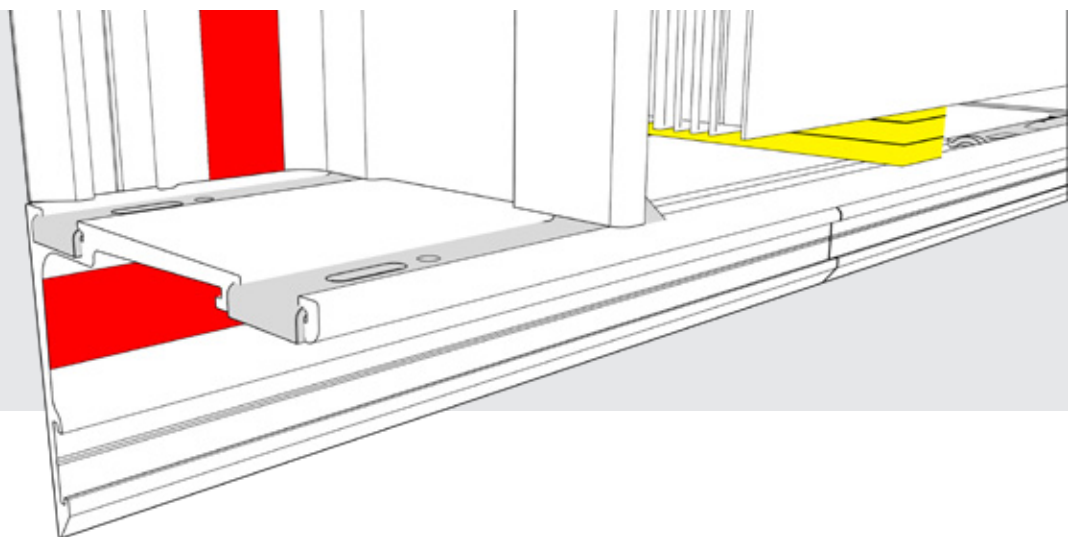
INSTALACJA OKNA W RAMIE

KROK 4: WŁÓŻ PODKŁADKI*



UŻYJ PODKŁADEK PODPOROWYCH

* Należy postępować zgodnie z aktualnymi przepisami / wytycznymi obowiązującymi w Twoim kraju, a także instrukcją montażu producenta okien w zakresie użytkowania i ilości podkładek podporowych.

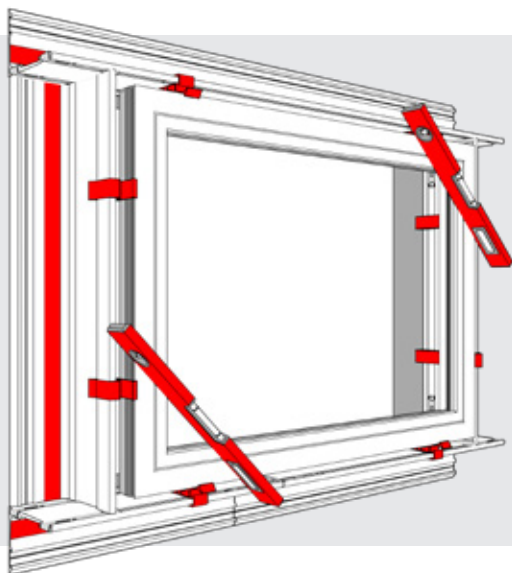


RC2 & RC3: OBOWIĄZKOWO ZASTOSUJ PODKŁADKI (ANEKS 1)

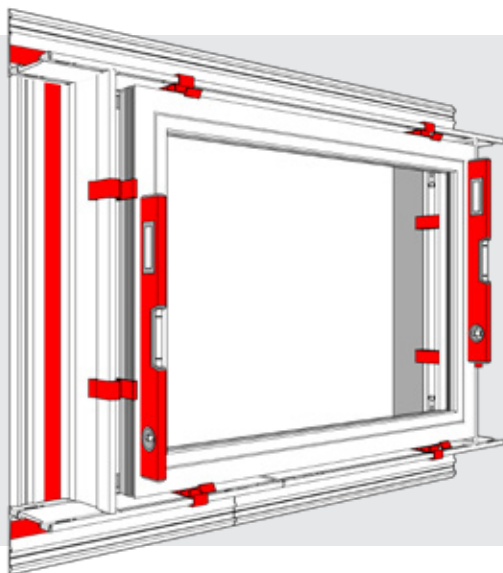
INSTALACJA OKNA W RAMIE

KROK 1: WYRÓWNAJ OKNO

1.

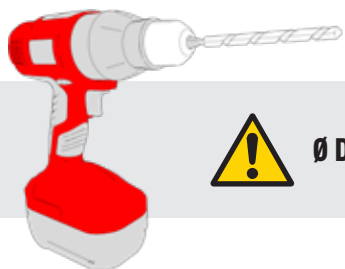


2.

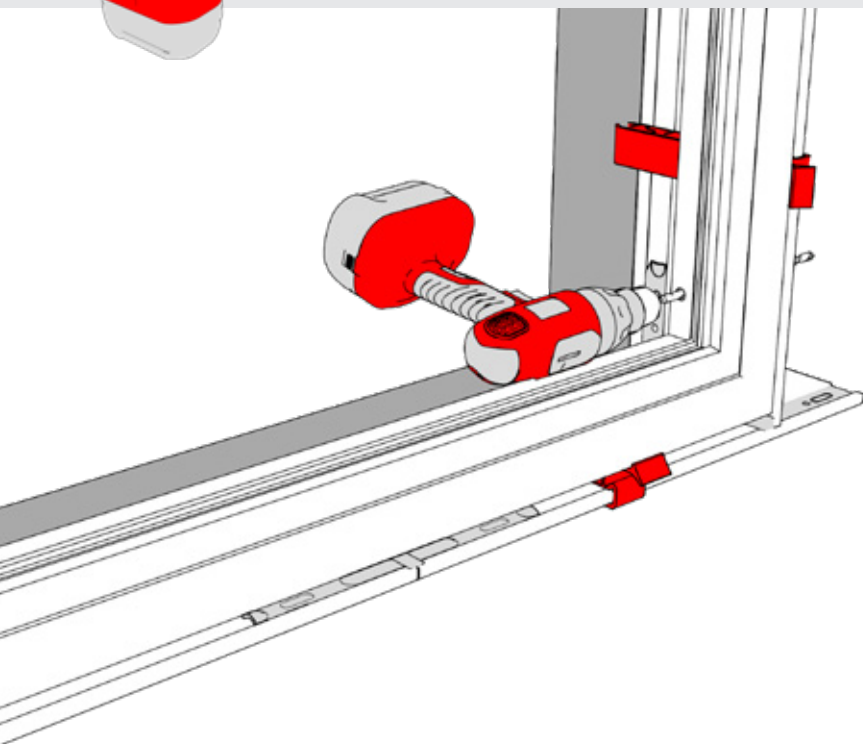


INSTALACJA OKNA W RAMIE

KROK 2: PRZEWIERĆ RAMĘ



Ø DOPASOWANA DO WKREŃÓW



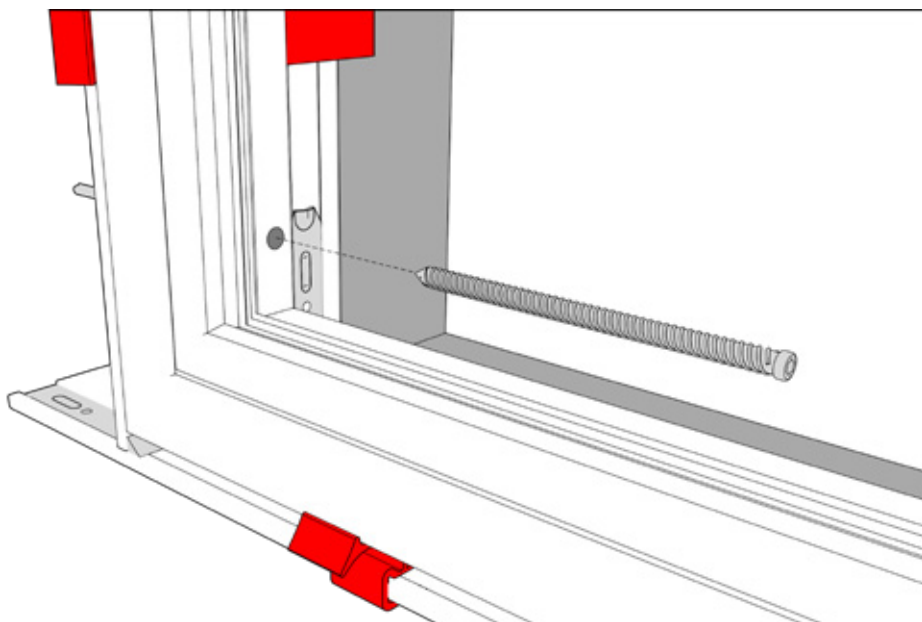
INSTALACJA OKNA W RAMIE

KROK 3: UMIEŚĆ WKRETY MOCUJĄCE OKNO*



ZASTOSUJ FFSZ 7.5 X 132 T30

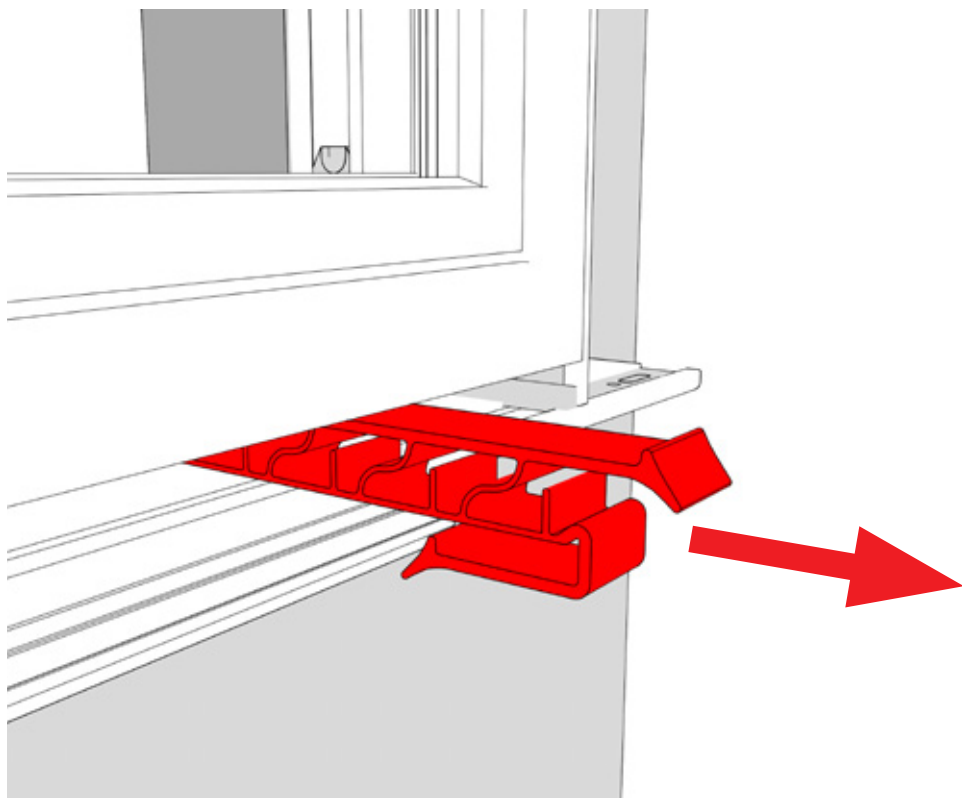
* Należy postępować zgodnie z aktualnymi instrukcjami montażu producenta okien dotyczącymi prawidłowego typu, ilości i położenia wkrętów mocujących okno.



RC2 & RC3: SPRAWDŹ INFORMACJE W ANEKSIE 1

Uwaga: Jeżeli siły działające na punkt mocowania przekraczają jego nośność, można zastosować mocowanie grupowe, np. mocowanie podwójne / narożne (patrz wytyczne RAL).

INSTALACJA OKNA W RAMIE



**USUŃ KLINY I WYKORZYSTAJ JE DO MONTAŻU
NASTĘPNEGO OKNA!**

USZCZELNIENIE OKNA



SOUDAFRAME ^{SWI}

PRODUKT	NAZWA
137368	SOUDAFRAME SWI 90 (220 CM)
137367	SOUDAFRAME SWI 130 (220 CM)
137366	SOUDAFRAME SWI 160 (220 CM)
137362	SOUDAFRAME SWI 200 (220 CM)
137363	SOUDAFRAME SWI CLIP
137364	SOUDAFRAME SWI LINK
137365	SOUDAFRAME SWI CORNER
144883	SOUDAFRAME SWI SUPPORT 130
144882	SOUDAFRAME SWI SUPPORT 160
144881	SOUDAFRAME SWI SUPPORT 200
137004	SOUDASEAL SWI
113509	SOUDAGLATT
121921	PANASONIC APPLICATOR 600 ML 14,4V LI-ION
107789	SURFACE CLEANER

ANEKS 1: MONTAŻ OKNA ANYWŁAMANIOWEGO

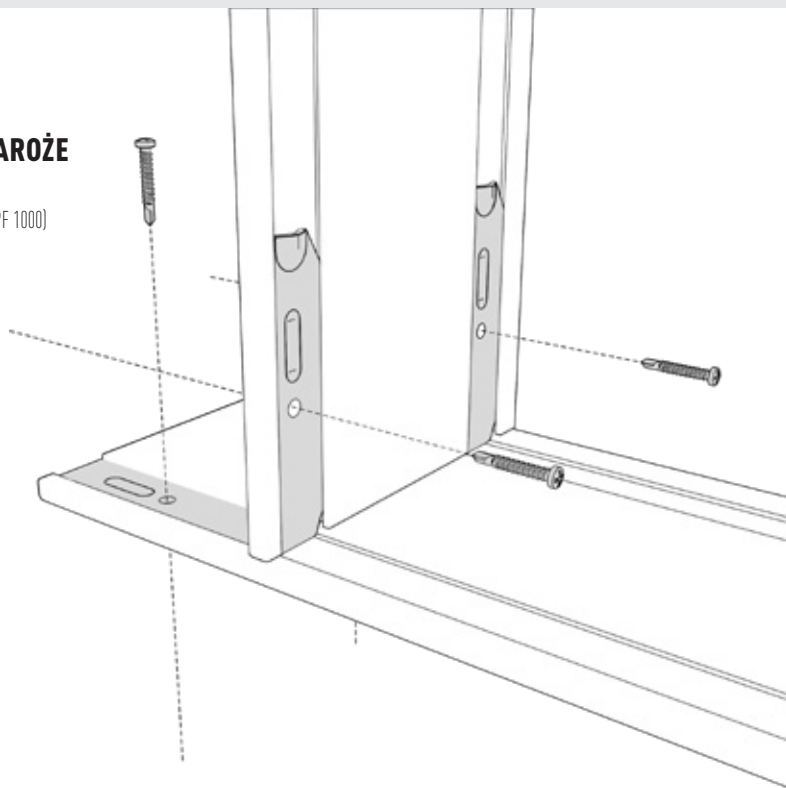


RC2 & RC3: PRZESTRZEGAJ OBOWIĄZKOWYCH ZASAD!

MONTAŻ:

ZABEZPIECZ KAŻDE NAROŻE WKRETEM

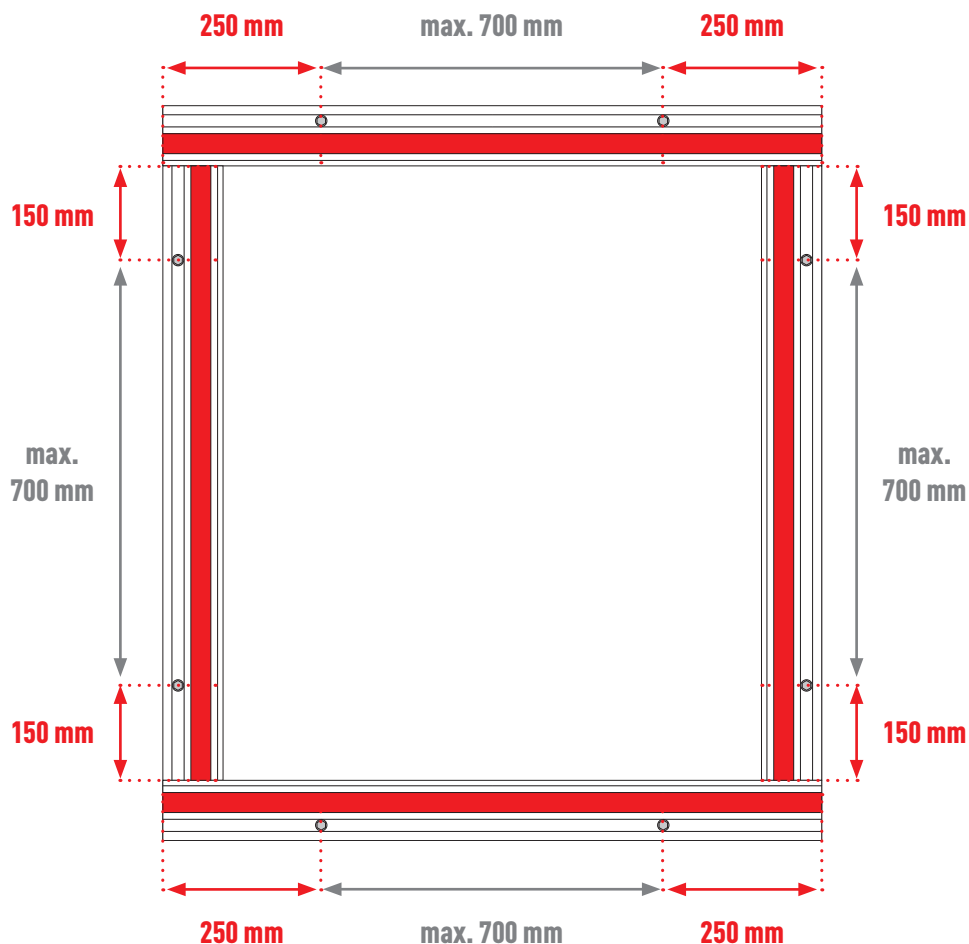
(ZASTOSUJ FISCHER FPS-FPB 4,2 X 13 ZPF 1000)



ANEKS 1: MONTAŻ OKNA ANYWŁAMANIOWEGO

MONTAŻ RAMY:

MAX. 700 MM ODLEGŁOŚĆ MIĘDZY KOŁKAMI MONTAŻOWYMI



RC3: ROZMIAR OKNA $\leq 800 \times 800$ MM \rightarrow OBOWIĄZKOWO UŻYJ WSPORNIKA

ANEKS 1: MONTAŻ OKNA ANTYWŁAMANIOWEGO

ZAMONTUJ OKNO:

ZAWSZE STOSUJ PODKŁADKI PODPOROWE*

RC2: WSZYSTKIE ROZMIARY OKIEN

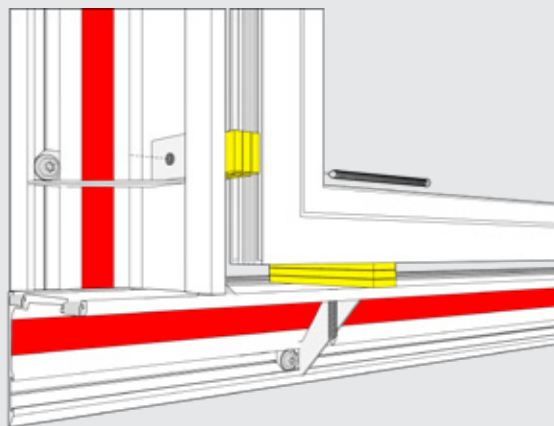
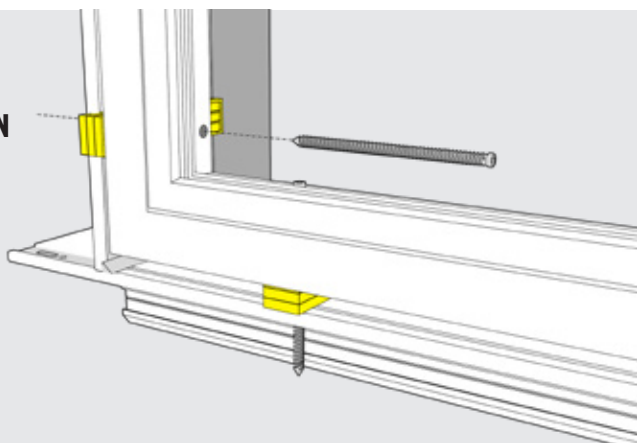
→ STANDARDOWY MONTAŻ**

RC3: ROZMIAR OKNA > 800 X 800

→ PRZYNAJMNIEJ 3 WKRĘTY
MONTAŻOWE NA STRONĘ**

ROZMIAR OKNA < 800 X 800

→ PRZYNAJMNIEJ 2 WKRĘTY
MONTAŻOWE NA STRONĘ
ORAZ OBOWIĄZKOWE UŻYCIĘ WSPORNIKÓW,
KTÓRE SĄ PRZYTWIERDZONE
KOŁKIEM MOCUJĄCYM***



* Należy zapoznać się z aktualną instrukcją montażu producenta okna antywłamaniowego w zakresie prawidłowego typu, ilości i rozmieszczenia podkładek okiennych.

** Należy zapoznać się z aktualną instrukcją montażu producenta okna antywłamaniowego w zakresie prawidłowego typu, ilości i położenia wkrętów mocujących okno.

*** Dotyczy wszystkich wkrętów mocujących okno.

ANEKS 2: OCHRONA PRZED UPADKIEM



OCHRONA PRZED UPADKIEM

→ PONIŻEJ POZIOMU OSŁONY: OBOWIĄZKOWO ZASTOSUJ WSPORNIKI*

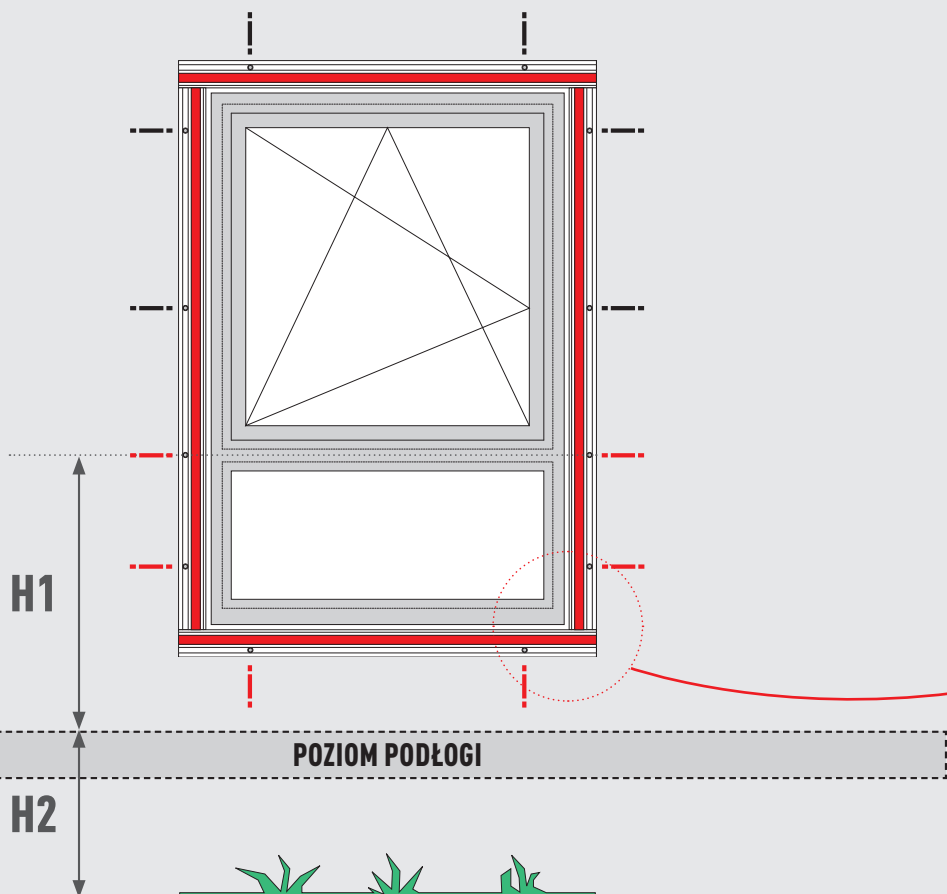
PRZYKŁAD:

H1 = WYSOKOŚĆ OSŁONY PRZESZKLENIA

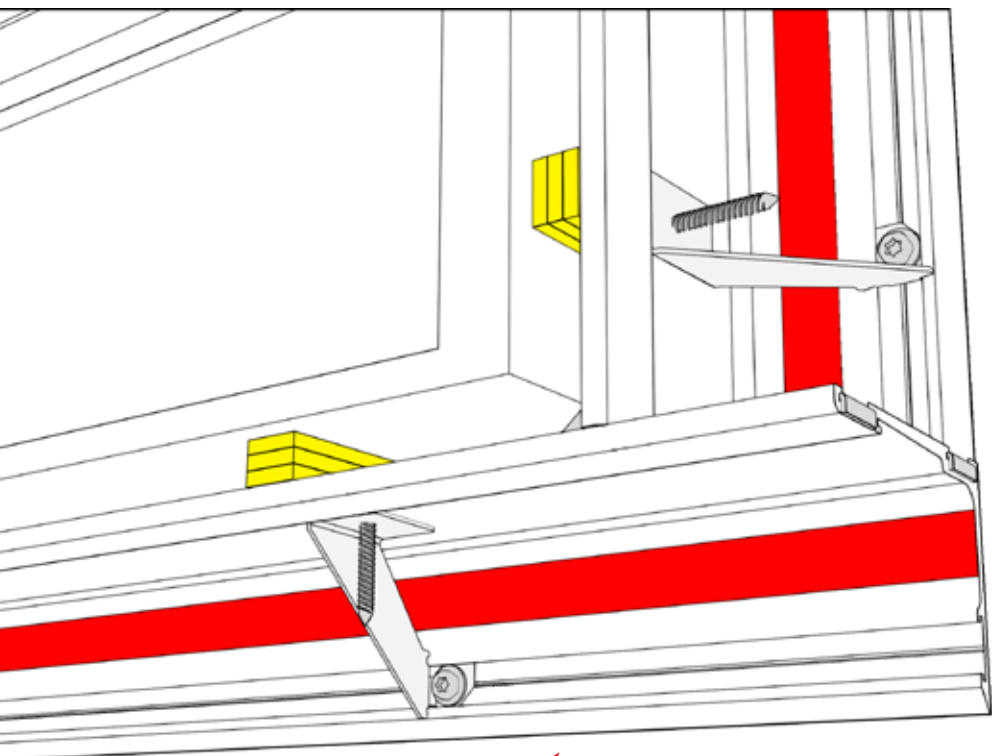
H2 = RÓŻNICA WYSOKOŚCI (WYSOKOŚĆ UPADKU)

--- = MONTAŻ BEZ WSPORNIKA

-.- = MONTAŻ ZE WSPORNIKIEM*



ANEKS 2: OCHRONA PRZED UPADKIEM



* Należy postępować zgodnie z aktualnymi przepisami / wytycznymi obowiązującymi w Twoim kraju w zakresie liczby i lokalizacji podpór / osłon chroniących przed upadkiem z wysokości.

SWI
SOUDAFRAME

SOUDAL

Soudal Sp. z o.o.

Cząstków Mazowiecki
ul. Gdańska 7
05-152 Czosnów
tel./fax: 22 785 90 40
www.soudal.pl

Twój dystrybutor

